

# ПРА для HS и HI ламп 1000 Вт

**Модель: 92x102 мм**

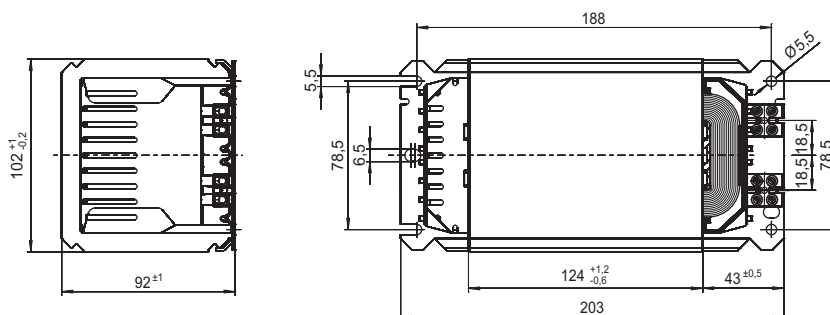
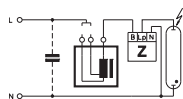
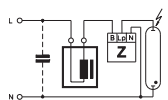
Для натриевых ламп высокого давления (HS)  
и металлогалогенных ламп (HI)

Вакуумная пропитка полиэфирной смолой  
Винтовые контактные зажимы: 0,75 - 2,5 мм<sup>2</sup>

Класс защиты I

tw 130

ПРА для работы с БЗУ по запросу



Лампа			ПРА										Конденсатор	
Мощн. Вт	Тип	Ток А	Тип	Номер для заказа	Напряжение AC В, Гц	a мм	b мм	c мм	Вес кг	Δt К	Коэфф. мощн. λ	Энерго- эффективн.*	Cp μФ	In А
<b>220 В, 50 Гц</b>														
1000	HS	10,30	NaHJ 1000.089	534487	220, 50	203	188	124	8,90	80	0,47	A2	100	5,1
	HI	9,50								70	0,51	A2	85	5,0
<b>220/230 В, 50 Гц</b>														
1000	HS	10,30	NaHJ 1000.089	539212	220/230, 50	203	188	124	8,90	80	0,45	A2	100	5,1
	HI	9,50								70	0,49	A2	85	5,0
<b>230 В, 50 Гц</b>														
1000	HS	10,30	NaHJ 1000.089	528548	230, 50	203	188	124	8,90	80	0,45	A2	100	5,1
	HI	9,50								70	0,49	A2	85	5,0
<b>240 В, 50 Гц</b>														
1000	HS	10,30	NaHJ 1000.089	536140	240, 50	203	188	124	8,90	85	0,42	A2	100	4,8
	HI	9,50								75	0,46	A2	85	4,9
<b>220 В, 60 Гц</b>														
1000	HS	10,30	NaHJ 1000.089	528536	220, 60	203	188	124	8,90	75	0,46	A2	100	5,1
	HI	9,50								60	0,50	A2	85	5,0

\* Стадия 2: EEI = A3, минимальные требования ЕС по энергоэффективности с 2012 | Стадия 3: A2, минимальные требования ЕС по энергоэффективности с 2017